



S-050

PN 16



S-050-C

PN 16



S-052

PN 25



Автоматический воздушный клапан

Описание

Автоматический воздушный клапан S-050 выпускает скопившийся воздух в процессе работы системы, находящейся под давлением.

Автоматический воздушный клапан единственный из производимых в мире клапанов этого класса, обладающий большой пропускной способностью при очень малых размерах и весе.

Область применения

- На насосных станциях после насоса.
- После фильтров, регуляторов давления и дозирующих насосов.
- В повышенных переломных точках профиля трубопровода.
- На трубопроводах большой протяженности.

Принцип работы

1. Клапан открыт – выпуск воздуха.
2. Вода поступает в клапан, поднимает поплавок, система гибкого уплотнителя закрыта.
3. Скопление воздуха над поплавком оттесняет его, открывая выпускное отверстие клапана до полного удаления воздуха.
4. Поднятие уровня воды в клапане, закрывает систему гибкого уплотнителя.

Автоматические клапаны предназначены для выпуска воздуха, скапливающегося в процессе работы системы. Они не рекомендуются для защиты системы при возникновении вакуума, для этой цели рекомендуется использовать кинетические клапаны, имеющие гораздо большую пропускную способность.

Технические характеристики

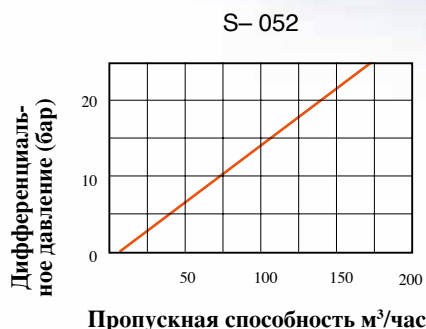
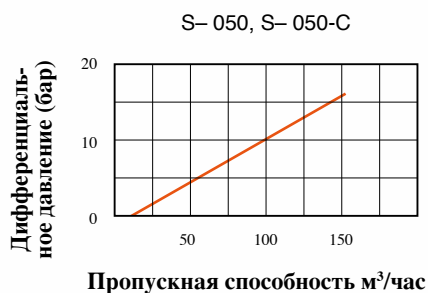
- Диапазон рабочего давления:
 - S-050 от 0,2 до 16 бар,
 - S- 050 C от 0,2 до 16 бар,
 - S - 052 от 0,2 до 25 бар,

- Проверочное давление $1.5 * P_{\text{раб}}$
- Лёгкий, компактный, простой и надежный в работе.
- Максимальная рабочая температура 60°C
- Максимальная температура (при кратковременном воздействии) 90°C.
- Благодаря конструкции гибкого уплотнителя выпускное отверстие имеет большую площадь по сравнению с другими автоматическими клапанами и соответственно большую пропускную способность.
- Выпускное отверстие не подвержено засорению.
- Конструкция гибкого уплотнителя менее чувствительна к перепадам давления чем конструкция прямого поплавкового уплотнителя.
- Корпус клапана S-050 выполнен из прочной высококачественной пластмассы, внутренние детали выполнены из антикоррозийных материалов.

Подбор оборудования

- Клапан выпускается с внешней резьбой диаметрами 1/2", 3/4" и 1".
- Клапан S-050-P на основании из армированного нейлона.
- Клапан S-050-B на латунном основании.
- Клапан S-052, S-050-C противовандальный вариант с металлическим кожухом для предохранения от внешних механических повреждений.
- Клапан S-050-V (всех типоразмеров) воздушный клапан одностороннего действия предназначен исключительно для выпуска воздуха, не позволяет впуск воздуха в систему, даже при снижении давления в ней.
- Для правильного подбора клапанов рекомендуется указать химический состав транспортируемой жидкости и требования, предъявляемые к системе.
- Для подбора клапана и места его установки можно воспользоваться рекомендациями или обратиться в отдел продаж ARI.
- В заказе необходимо указать вид клапана, его размер, рабочее давление, ГОСТ резьбы, требования к покрытию.

График пропускной способности клапана в автоматическом режиме



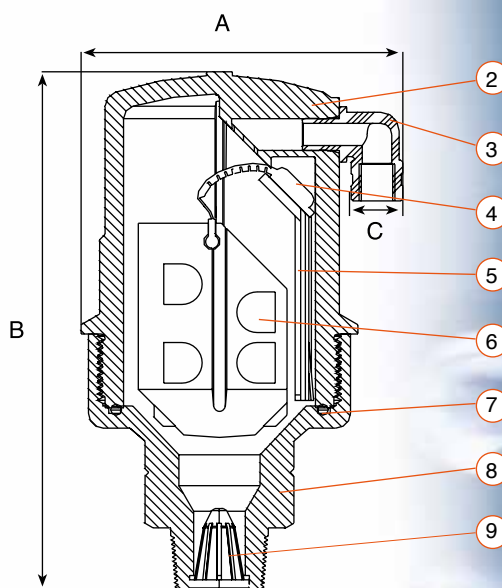
Размеры и вес

диаметр	A	B	C мм		Вес кг	Площадь отверстия, мм ²
	мм	мм	внешний	внутренний		
S-050-P	87	140	18	1/8"	0.3	12
S-050-B	87	140	18	1/8"	0.65	12
S-050-C	85	148	15	1/8"	1.65	12
S-052	85	148	15	1/8"	1.65	9

Спецификация

Наименование	Материал
1 Крышка корпуса S-050 -C	Чугун ASTM A-48 CL35B
S-052	Чугун ASTM A-536-60-40-18
2 Корпус	Армированный нейлон
3 Выпускной штуцер	Полипропилен/ Латунь ASTM B-124
4 Гибкий уплотнитель	Резина EPDM
5 Фиксатор	Армированный нейлон
6 Поплавок	Полипропилен
7 Уплотнительное кольцо	Резина BUNA-N
8 Основание S-050	Армированный нейлон
S-050 -C/S-052	Латунь ASTM B-124
9 Фильтр	Нейлон

S-050



S-050-C, S-052

